



Siguranță Activă

Protecție Activă la Arc Electric cu AI



Randament superior

Cu pînă la 30% Mai Multă Energie cu Optimizator ¹



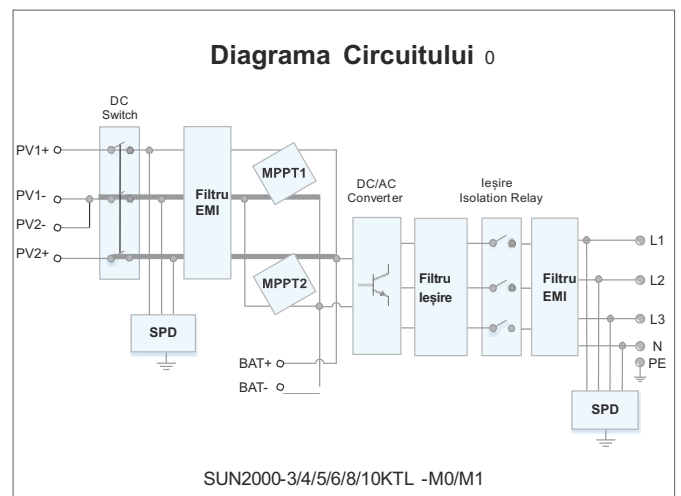
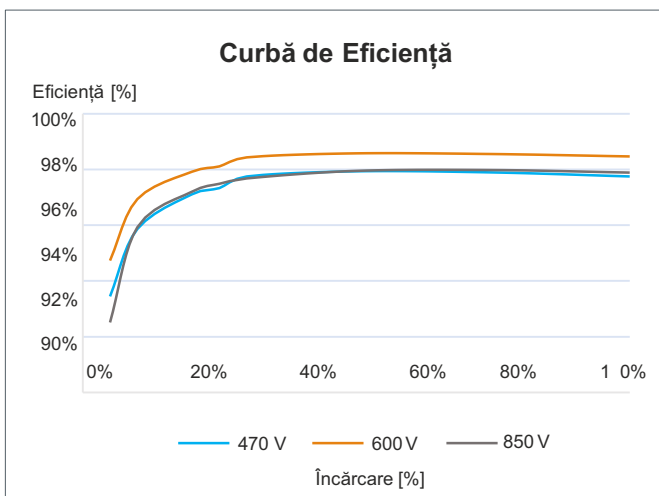
Battery Ready

Interfață Baterie Plug & Play ²



Comunicație Flexibilă

Suportă WLAN, Fast Ethernet, 4G



* 1 Se aplică numai SUN2000-3/4/5/6/8/10KTL -M1.
 * 2. Va fi compatibil HUAWEI ESS în T1, 2021



SUN2000-3-10KTL-M1

Specificații tehnice



| Specificații Tehnice | SUN2000 -3KTL-M1 | SUN2000 -4KTL-M1 | SUN2000 -5KTL-M1 | SUN2000 -6KTL-M1 | SUN2000 -8KTL-M1 | SUN2000 -10KTL-M1 |
|----------------------|---------------------|---------------------|---------------------|---------------------|---------------------|----------------------|
|----------------------|---------------------|---------------------|---------------------|---------------------|---------------------|----------------------|

Eficiență

| | | | | | | |
|-------------------------------|-------|-------|-------|-------|-------|-------|
| Eficiență maximă | 98.2% | 98.3% | 98.4% | 98.6% | 98.6% | 98.6% |
| Eficiență europeană ponderată | 96.7% | 97.1% | 97.5% | 97.7% | 98.0% | 98.1% |

Intrări (PV)

| | 4,500Wp | 6,000 Wp | 7,500Wp | 9,000 Wp | 12,000 Wp | 15,000 Wp |
|--|---------|----------|---------|---------------|-----------|-----------|
| Putere maximă recomandată a Pv1 | | | | | | |
| Tensiunea maximă de intrare 2 | | | | 1,100 V | | |
| Gama de tensiune de funcționare 3 | | | | 140 V ~ 980 V | | |
| Tensiunea de pornire | | | | 200 | | |
| Tensiunea nominală de intrare | | | | 600 V | | |
| Curentul maxim de intrare per MPPT | | | | 11 A | | |
| Curent maxim de scurtcircuit | | | | 15 A | | |
| Număr de MPP trackers | | | | 2 | | |
| Număr maxim de intrări per MPP tracker | | | | 1 | | |

Intrare (CC Baterie)

| | | | | | | |
|---------------------------------|-----------------------------------|---------|--------|---------|---------|--------|
| Baterii Compatibile | HUAWEI Smart String ESS5kWh 30kWh | | | | | |
| Gama de tensiune de funcționare | 600 V ~ 980 V | | | | | |
| Curent maxim de funcționare | 16A | | | | | |
| Putere maximă de încărcare | 10,000 W | | | | | |
| Max discharge Power | 3,300W | 4,400 W | 5,500W | 6,600 W | 8,800 W | 10,000 |

Ieșire (În rețea)

| | Trifazat | | | | | |
|-------------------------------------|---|----------|---------|----------|---------|-----------|
| Conexiune la rețea | Trifazat | | | | | |
| Putere nominală de ieșire | 3,000W | 4,000 W | 5,000W | 6,000 W | 8,000 W | 10,000 W |
| Puterea aparentă maximă | 3,300VA | 4,400 VA | 5,500VA | 6,600 VA | 8,800VA | 11,000 VA |
| Tensiunea nominală de ieșire | 220 Vac / 380 Vac, 230 Vac / 400 Vac, 3W / N+PE | | | | | |
| Frecvența nominală a rețelei AC | 50 Hz / 60 Hz | | | | | |
| Curent maxim de ieșire | 5.1 A | 6.8 A | 8.5 A | 10.1 A | 13.5 A | 16.9 A |
| Factor de putere reglabil | 0.8 avans ... 0.8 întârziat | | | | | |
| Distorsiunea armonică maximă totală | ≤ 3 % | | | | | |

Ieșire (Backup Power via Backup Box-B1)

| | |
|------------------------------|-----------------------------|
| Puterea aparentă maximă | 3,300 VA |
| Tensiunea nominală de ieșire | 220 V / 230 V |
| Curent maxim de ieșire | 15 A |
| Gama factorului de putere | 0.8 avans ... 0.8 întârziat |

Caracteristici & Protecții

| | |
|--|---|
| Dispozitiv de deconectare pe intrare | Da |
| Protecție anti-insulă | Da |
| Protecție polaritate inversă CC | Da |
| Monitorizarea izolației | Da |
| Protecție la supratensiune CC | Da, compatibil cu clasa de protecție TIP II conform EN / IEC 61643-11 |
| Protecția la supratensiune AC | Da, compatibil cu clasa de protecție TIP II conform EN / IEC 61643-11 |
| Monitorizarea curentului rezidual | Da |
| Protecția la supra-curent CA | Da |
| Protecția la scurtcircuit CA | Da |
| Protecția la supratensiune CA | Da |
| Protecție împotriva defectelor de arc electric | Da |
| Controlul riplului la receptor | Da |
| Recuperare PID integrată ⁵ | Da |
| Încărcarea inversă a bateriei din rețea | Da |

Date Generale

| | |
|------------------------------------|--|
| Gama de temperatură de funcționare | -25 ~ + 60 °C (-13 °F ~ 140 °F) |
| Umiditate relativă de funcționare | 0 %RH ~ 100 %RH |
| Altitudine de operare | 0 ~ 4,000 m (13,123 ft.) (Derating above 2000 m) |
| Răcire | Natural convection |
| Afișaj | Indicatoare LED; aplicație WLAN + FusionSolar integrată |
| Comunicație | RS485; WLAN/Ethernet via Smart Dongle- WLAN-FE; 4G / 3G / 2G via Smart Dongle- 4G (Optional) |
| Greutate (incl. suport de montare) | 17 kg (37.5 lb) |
| Dimensiune (incl. suport montare) | 525 x 470 x 146.5 mm (20.7 x 18.5 x 5.8 inch) |
| Grad de protecție | IP65 |

Compatibilitatea Optimizator

| | |
|--------------------------------|----------------|
| Optimizator compatibil DC MBUS | SUN2000-450W-P |
|--------------------------------|----------------|

Standard Conformitate (mai multe disponibile la cerere)

| | |
|---------------------------------|--|
| CertIFICATE | EN/IEC62109-1, EN/IEC62109-2, IEC62116 |
| Standarde de conexiune la rețea | G98, G99, EN 50438, CEI 0-21, VDE-AR-N-4105, AS 4777, C10/11, ABNT, UTE C15-712, RD 1699, TORD4, NRS 0972-1, IEC61727, IEC62116, DEWA2.0 |

* 1 Puterea PV de intrare maximă a invertorului este de 20.000 Wp atunci când corzile lungi sunt proiectate și conectate complet cu optimizatoarele de putere SUN2000-450W-P.* 2 Tensiunea maximă de intrare este limita superioară a tensiunii CC. Orice tensiune CC mai mare de intrare ar putea deteriora invertorul.* 3 Orice tensiune de intrare CC dincolo de gama de tensiune de funcționare poate duce la o funcționare necorespunzătoare a invertorului.* 4 C10 / 11: 10.000 VA* 5 SUN2000-3 ~ 10KTL-M1 creșterea potențialului între PV și sol la peste zero prin funcția de recuperare PID integrată pentru a recupera degradarea modului din PID. Tipurile de module acceptate includ: tip P (mono, poli).